

# Ma langue dans ta poche de Fabien Arca | Cie des 4 coins |

Spectacle Tout Public dès 10 ans

Création 2020

## FICHE TECHNIQUE



---

### Contacts

#### Régie générale et lumière

Manu Nourdin

06 76 96 05 22

[manutchansons@gmail.com](mailto:manutchansons@gmail.com)

#### Régie son

Martin Poncet

06 98 51 27 48

[martin@pcet.fr](mailto:martin@pcet.fr)

#### Diffusion

Nadia Godino

06 84 49 92 93

[diffusion@compagniedes4coins.fr](mailto:diffusion@compagniedes4coins.fr)

Cie des 4 Coins – 2 TER Rue Maurice Barrès – 57000 METZ – [www.compagniedes4coins.fr](http://www.compagniedes4coins.fr)

La Cie des 4 Coins bénéficie du soutien de la DRAC Grand Est, de la Région Grand Est, du Conseil départemental de la Moselle et de la Ville de Metz.

La compagnie est en résidence au Point d'Eau d'Ostwald (67) sur les années 2020 / 2021 / 2022.

## Quelques précisions

**Un allègement de la Fiche technique peut être envisagé :**  
sur demande auprès du régisseur général de la compagnie.

### Durée du spectacle

50 minutes

### Nombre de représentations possibles dans une journée

De 1 à 2 représentations (matin + après-midi dans l'idéal **ou** matin / après-midi + soir).

### Equipe en tournée

Pauline Collet - Comédienne

Justin Pleutin - Comédien

Manu Nourdin - Régisseur général et lumière

Martin Poncet - Régisseur son

Nadège Coste - Metteur en scène

### Temps de montage

1 service de 4h (montage + réglages) + 1 service de 2h (raccords) – Si pré-montage lumière effectué par le lieu d'accueil.  
**OU**

1 service de 4h (montage + réglages) + 1 service de 4h (raccords) – Si pas de pré-montage lumière effectué par le lieu d'accueil.

Planning précis sur demande, variable en fonction de l'heure de représentation et du pré-montage lumière.

Exemple Nous pouvons arriver le matin du JOUR-J si le pré-montage est réalisé par l'équipe d'accueil et si la représentation est prévue après 16h.

### Temps de démontage

1h30

### Jauge

° **En représentation scolaire** : 150 personnes (adultes et enfants confondus)

° **En représentation Tout Public** : 200 personnes (adultes et enfants confondus)

### Besoin en personnel pour le montage

3 personnes (lumière + plateau / son + électro)



Cie des 4 Coins – 2 TER Rue Maurice Barrès – 57000 METZ – [www.compagniedes4coins.fr](http://www.compagniedes4coins.fr)

La Cie des 4 Coins bénéficie du soutien de la DRAC Grand Est, de la Région Grand Est, du Conseil départemental de la Moselle et de la Ville de Metz.  
La compagnie est en résidence au Point d'Eau d'Ostwald (67) sur les années 2020 / 2021 / 2022.

---

## Plateau

**Espace scénique requis** 10m x7.5m dans l'idéal **ou** 8mx5m au minimum.

**Sol** Parquet ou tapis de danse noir

**Pendrillonnage** A l'italienne + Fond noir

### A fournir par le lieu d'accueil

- ° Pendrillonnage
- ° 2 rouleau Gaff tapis de danse noir

### Fourni par la compagnie

- ° Tapis de danse gris (dimensions : 8mx5m)
  - ° Gaff tapis gris
  - ° Décor : bancs et cubes en bois
- 

## Diffusion son

### LES HP

#### ° 1 plan de façade stéréo

S'il n'y a pas de façade permanente dans la salle, il faudra prévoir un nombre adéquat de HP pour arroser équitablement tout le gradinage, le cas échéant.

/// 2 HP au minimum + rattrapage éventuel en front fill et au lointain, si nécessaire

/// Prévoir également 1 ou 2 Sub (selon la superficie de la salle) idéalement stackés en Sub Cardio (et non de part et d'autre de la salle) pour éviter les inversions de phase (si possible, bien entendu).

### MARQUE

L-ACOUSTICS, Amadeus, Adamson, D&B (ou Nexo, qualité minimum).

Si cela n'est pas possible, ce n'est pas un problème : il est possible d'en discuter avec le régisseur son en amont.

### PUISSANCE / TAILLE

° Les HP doivent être adaptés à la salle pour offrir **une couverture homogène de l'intégralité du public jusque dans les basses fréquences**. Afin d'éviter toute perte superflue de temps de réglage le jour de montage : **le modèle, la qualité, la puissance et l'état d'usure doivent être homogènes entre tous les HP de la face et du lointain** (sinon, un coup de téléphone en amont est apprécié).

° La puissance des HP du lointain doit ne doit pas être négligée, car les plans face et lointain jouent ensemble.

° Préférez une puissance/taille équivalente (sauf bien sûr dans le cas installations line-array en façade - dans ce cas prévoir des HP au lointain d'au moins 12/15 pouces).

° Le matricage de la façade doit-être opérationnel.

° Les Subs peuvent être linkés avec la façade ou sur un canal séparé.

### COMPLEMENT

Si la salle est équipée, prévoir des retours son du plateau dans les loges pour les comédiens

---

## Backline

### ° Patch sur le côté du plateau

Prévoir 2 entrées XLR pour récepteurs HF au minimum (fournis par la compagnie)

° 2 arrivées 16A sur ce même côté du plateau pour alimenter ces récepteurs HF.

° La compagnie fournit un micro HF main + un micro HF cravate avec ses récepteurs.

---

## Régie

LE SPECTACLE NÉCESSITE QUE LA RÉGIE SOIT RÉALISÉE EN SALLE OU A MINIMA EN RÉGIE OUVERTE

### Prévoir

° 1 alimentation 230V / 16A

° Multiprises

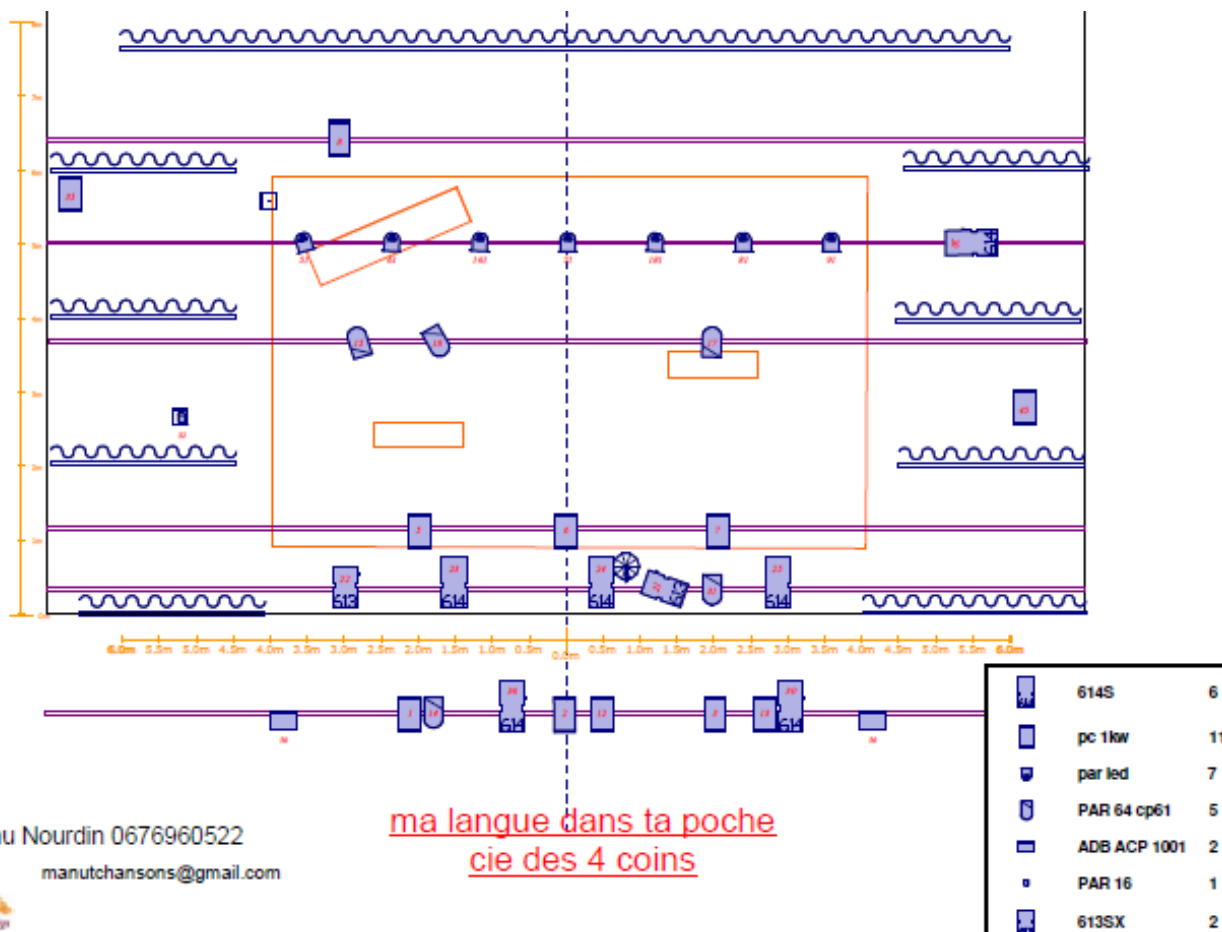
° 2 lampes de régie

° 1 table pouvant accueillir : console Yamaha 01V96 (fournie par la compagnie) + ordinateur portable 15 pouces (fournie par la compagnie) + Interface audio (fournie par la compagnie)



## Plan de feu de base

(Un plan de feux adapté à la salle sera fourni dans le cas où un pré-montage peut être réalisé par l'équipe d'accueil)



### Liste indicative des projecteurs

- ° 6x - Découpes 614SX
- ° 2x - Découpes 613SX
- ° 11x - PC 1 kw
- ° 5x - PAR 64 CP61
- ° 1x - PAR 16 OU 20
- ° 2x - Platines de sol
- ° 1x - Pied 1m20 ou cube 1m

### A fournir

- ° Le lieu d'accueil fournira les projecteurs traditionnels vérifiés, élingués, ainsi que le câblage et les blocs de puissance nécessaires.
- ° 2 lignes dmx au plateau - prévoir un splitter au besoin.

### Fourni par la compagnie

- ° 7 Pars leds
- ° Un projecteur asservi.

### Régie sur Dlight

Ordinateur de la compagnie

Cie des 4 Coins – 2 TER Rue Maurice Barrès – 57000 METZ – [www.compagniedes4coins.fr](http://www.compagniedes4coins.fr)

La Cie des 4 Coins bénéficie du soutien de la DRAC Grand Est, de la Région Grand Est, du Conseil départemental de la Moselle et de la Ville de Metz.  
La compagnie est en résidence au Point d'Eau d'Ostwald (67) sur les années 2020 / 2021 / 2022.

---

## Véhicule de tournée

Prévoir l'accès au plateau pour le déchargement du véhicule (Type Renault Master) ainsi qu'un parking sécurisé.

---

## Loges

Prévoir deux loges qui ferment à clefs et à proximité de la salle (avec petites bouteilles d'eau et une petite collation sucrée / salée).

Pour la restauration à proprement parler, les modalités de prise en charge (repas sur place ou défraiement) seront définies par nos productions respectives lors de l'élaboration des contrats de cession.

